

GRUPO DE ARQUITECTOS Y ASOCIADOS DE TEPEACA, S.A. DE C.V.
RFC: GAA030228CP7
Prolongacion 2 Norte S/N San Juan Negrete. Tepeaca Puebla CP 75200

FACTURA TIPO (1)

Folio 134
Folio Fiscal 79848FF2-47FB-4D09-85F1-EA61B2C2C0F1
No. de Serie del CSD del Emisor 0000100000507252153
No. de Serie del CSD del SAT 0000100000508341381
Fecha y hora de emisión 2022-05-02 13:57:41
Fecha y hora de certificación 2022-05-02 13:59:35
Lugar de Expedición C.P. 75200

DATOS DEL CLIENTE

COMISION ESTATAL DEL AGUA DE TLAXCALA
RFC: CEA091222BM2

MARGEN IZQUIERDO DEL RIO ZAHUAPAN SIN NUMERO SAN HIPOLITO CHIMALPA. TLAXCALA Tlaxcala CP 90112.
4622256 , México

CANTIDAD	UNIDAD	PRECIO UNITARIO	DESCUENTO	IMPORTE	IVA	IEPS	IMP.EST.	TOTAL
Clave SAT: 01010101 / Concepto: A1 - ANTICIPO								
1.00	E51 / Trabajo	186,921.81		186,921.81	29,907.49			216,829.30

ESTA FACTURA AMPARA EL PAGO DEL ANTICIPO REFERENTE AL CONTRATO No: CON-CEAT-001-22 DE LA OBRA DENOMINADA: REHABILITACIÓN DE LA RED GENERAL DE AGUA POTABLE DE LA COMUNIDAD DE LA PROVIDENCIA, COMUNIDAD DEL MUNICIPIO DE SANCTORUM, TLAXCALA.
CON UN MONTO CONTRATO DE \$722,764.33 (SETECIENTOS VEINTIDÓS MIL, SETECIENTOS SESENTA Y CUATRO PESOS 33/100 M.N.) CON IVA INCLUIDO.
PERIODO CONTRATADO: 27 DE ABRIL 2022 AL 27 DE MAYO DE 2022
IMPORTE TOTAL DEL ANTICIPO: \$216,829.30 (DOCIENTOS DIECISEISMIL OCHOCIENTOS VEINTINUEVE 30/100 M.N.) CON IVA INCLUIDO

SubTotal MXN 186,921.81
I.V.A. 16% MXN 29,907.49
Total IVA MXN 29,907.49
TOTAL MXN 216,829.30

(DOSCIENTOS DIECISEIS MIL OCHOCIENTOS VEINTINUEVE PESOS 30/100 MXN)

SELLO DIGITAL DEL COMPROBANTE FISCAL

MCuTXn6sehVqDV5EJ70h4SNE0jUwAaxk6ldU0HikBzGBPiwE80H0Gbb2bFXbiUGNaUVf+3QBUhgOGnaE0vroa/gv6RPtxOzteZjhISCa4n7yZM04QgyVvXj2zLRgethO6LCQBNz6cv4SCdDMB5Q
E/xzvuE/cM9YfMQuYs1CDDKZjO7bWfa1ydy4PivT8zD0dE6mZWKxldA7j/oOx87rL9ockywcMPWVVs1VFEuy0Pic+vCc3zco1WXJxtJNom+OHqWzTquj/YdMayIBBnFYB3uFLjF8Dm5hJmsl5
x3+TMWc5bF0xVItXi6/rpEWna02v1Vcu2ZUHLIE9XODZ2w==

SELLO DIGITAL DEL TIMBRE FISCAL DIGITAL

oGMCSATMG08TT4sDhHUJzPmVuisprTEkKvgKY/g8ZMVBh2CiiY12KIZO41jG2YsAs5Lf07f0PVwYH0QqfXgViu8DL3DLthMIEHeC+uK5fGIlpYVMNqfZ6eibilq0ak/pu71DDj8moTj4vwp9YBwc+
MPudwCtghF7ISvgSzoQFG32WZJKFOukvePKxrlAq/PrFKQ83NZ+ruWRZ8/nMvPjwSC+mY0NMeXfuTc491ISv05ZkYY52H3Qe2cQh22WZ6lu6LIT9qBm4WBnaLYPP2ci8qBGwtTASvFn9jYoe
uoLOhJQ2wNDitVkJhJKI18LUmQ5cro99/sc6JeLdfTE4VZg==

CADENA ORIGINAL DEL COMPROBANTE FISCAL

||3.3|134|2022-05-02T13:57:41|03|0000100000507252153|186921.81|MXN|216829.30||PUE|75200|GAA030228CP7|GRUPO DE ARQUITECTOS Y ASOCIADOS DE TEPEACA, S.A. DE
C.V.|601|CEA091222BM2|COMISION ESTATAL DEL AGUA DE TLAXCALA||01|01010101|1|E51|Trabajo|A1 -
ANTICIPO|186921.81|186921.81|186921.81|002|Tasa|0.160000|29907.49|002|Tasa|0.160000|29907.49|29907.49||

CADENA ORIGINAL DEL TIMBRE FISCAL DIGITAL

||1.1|79848FF2-47FB-4D09-85F1-EA61B2C2C0F1|2022-05-02T13:59:35|CCF1011111K9|MCuTXn6sehVqDV5EJ70h4SNE0jUwAaxk6ldU0HikBzGBPiwE80H0Gbb2bFXbiUGNaUVf+3QBUhgOGn
aE0vroa/gv6RPtxOzteZjhISCa4n7yZM04QgyVvXj2zLRgethO6LCQBNz6cv4SCdDMB5QE/xzvuE/cM9YfMQuYs1CDDKZjO7bWfa1ydy4PivT8zD0dE6mZWKxldA7j/oOx87rL9ockywcMPWVVs
1VFEuy0Pic+vCc3zco1WXJxtJNom+OHqWzTquj/YdMayIBBnFYB3uFLjF8Dm5hJmsl5x3+TMWc5bF0xVItXi6/rpEWna02v1Vcu2ZUHLIE9XODZ2w==|0000100000508341381||



Uso del CFDI: Construcciones (I01)
Método de Pago: Pago en una sola exhibición (PUE)
Forma de Pago: Transferencia electrónica de fondos (03)
Regimen Fiscal: General de Ley Personas Morales (601)
ESTE DOCUMENTO ES UNA REPRESENTACION IMPRESA DE UN CFDI

[Handwritten signature]



GRUPO DE ARQUITECTOS Y ASOCIADOS DE TEPEACA, S.A. DE C.V.
RFC: GAA030228CP7
Prolongación 2 Norte S/N San Juan Negrete . Tepeaca Puebla CP 75200

FACTURA TIPO (1)

Folio
137
Folio Fiscal
434AAF86-986B-42F0-9006-772718A918C7
No. de Serie del CSD del Emisor
00001000000507252163
No. de Serie del CSD del SAT
00001000000508341381
Fecha y hora de emisión
2022-05-19 07:14:18
Fecha y hora de certificación
2022-05-19 07:18:48
Lugar de Expedición
C.P. 75200

DATOS DEL CLIENTE

COMISION ESTATAL DEL AGUA DE TLAXCALA
RFC: CEA091222BM2

MARGEN IZQUIERDO DEL RIO ZAHUAPAN SIN NUMERO SAN HIPOLITO CHIMALPA . TLAXCALA Tlaxcala CP 90112.
4622256 , México

CANTIDAD	UNIDAD	PRECIO UNITARIO	DESCUENTO	IMPORTE	IVA	IEPS
Clave SAT: 01010101 / Concepto: E1 - ESTIMACION No. 1 (UNO)	1.00	E51 / Trabajo	298,627.49		47,780.40	
				298,627.49	47,780.40	346,407.89

ESTA FACTURA AMPARA EL PAGO DE LA ESTIMACION No. 1 (UNO)

REFERENTE AL CONTRATO No: CON-CEAT-001-22

DE LA OBRA DENOMINADA: REHABILITACIÓN DE LA RED GENERAL DE AGUA POTABLE DE LA COMUNIDAD DE LA PROVIDENCIA, COMUNIDAD DEL MUNICIPIO DE SANCTORUM, TLAXCALA.

CON UN MONTO DE CONTRATO DE \$722,764.33 (SETECIENTOS VEINTIDÓS MIL, SETECIENTOS SESENTA Y CUATRO PESOS 33/100 M.N.) CON IVA INCLUIDO.

PERIODO DE CONTRATADO: 27 DE ABRIL 2022 AL 27 DE MAYO DE 2022

PERIODO DE ESTIMACION No. 1 (UNO): DEL 27 DE ABRIL DE 2022 AL 11 DE MAYO DE 2022

IMPORTE DE LA ESTIMACION No: 1(UNO) \$485,549.30

I.V.A. (16%) \$77,697.89

TOTAL: \$563,237.19

MENOS DEDUCCIONES

AMORTIZACION ANTICIPO (100%): \$216,829.30

DEDUCCION 5 AL MILLAR (C.E.E.T) \$2,427.75

DEDUCCION 5.51 AL MILLAR DEL (O.F.S.) \$2,675.38

IMPORTE LIQUIDO A COBRAR: \$341,304.76

SubTotal MXN 298,627.49
I.V.A. 16% MXN 47,780.40
Total IVA MXN 47,780.40
TOTAL MXN 346,407.89

(TRESCIENTOS CUARENTA Y SEIS MIL CUATROCIENTOS SIETE PESOS 89/100 MXN)

SELLO DIGITAL DEL COMPROBANTE FISCAL

eL08/uJB9/nakHSBvry/Bh5vk7HvcDqe5TK4g/YFxfJ5DV9bOVFE17ISg88Uub7d8F8YCLQGCBf21qNWGxqFqzemwqJEpmYJ2bEt5pfQAammW7DgcQEoqepHXcgNoJpJkxHUIJRbZBW+xTaQTJWBZ3I20409jnpYZgeqgoGAC+PKT5Ku1JqZEI738qQDpIwAO+DVJHtwVvmK8IuzD16EbgzpvC04W/GbzWng1D5Jb5J63W13zP5Vvkm/r53IBra0HkuW+0UpvCJx9738d8CpYmpOpYP7nXC25sPHZgPn1DLHvtOZyd5nZCapLfnAuT0dKf+9791LKfQ==

SELLO DIGITAL DEL TIMBRE FISCAL DIGITAL

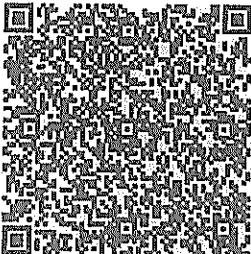
athyXuCkKPAZ69+0QJWic+yknMrUk16zoJZ3TeRgYRg1ERKUIRFX6FdoKoytsvMj2Bz5cWQpIDdZ1n5T10ytPF2UzO2F8Gr6PbCunXUx5kWXsuA5a8+P2FYBIn9kZsazYpKRWO9mv7BmU52S80CZzBJA2bw8WwvvyPnH5hw5/hez3HwUJr0WcTP0luGe9IeJdokitpQ80s0mLGrP9FteZxmRfxJhJYW+n99oXqghKu8Qwo8kVEcsh7bgQbG4BuaaWEStpYqLMTURbnDCgarY6z14E2Jc80fgPZtqzZbHxBVBBnTW8ld+JzQ01A+vGN613EYYJLQXv==

CADENA ORIGINAL DEL COMPROBANTE FISCAL

||3.3|137|2022-05-19T07:14:18|00001000000507252163|298627.49|MXN|346407.89||PUE|75200|GAA030228CP7|GRUPO DE ARQUITECTOS Y ASOCIADOS DE TEPEACA, S.A. DE C.V.||01|CEA091222BM2|COMISION ESTATAL DEL AGUA DE TLAXCALA||01|01010101|E51|Trabajo|E1 - ESTIMACION No. 1 (UNO)|298627.49|298627.49|298627.49|002|Tasa|0.160000|47780.40|002|Tasa|0.160000|47780.40|47780.40||

CADENA ORIGINAL DEL TIMBRE FISCAL DIGITAL

||1.1|434AAF86-986B-42F0-9006-772718A918C7|2022-05-19T07:18:48|CCF101111K9|eL08/uJB9/nakHSBvry/Bh5vk7HvcDqe5TK4g/YFxfJ5DV9bOVFE17ISg88Uub7d8F8YCLQGCBf21qNWGxqFqzemwqJEpmYJ2bEt5pfQAammW7DgcQEoqepHXcgNoJpJkxHUIJRbZBW+xTaQTJWBZ3I20409jnpYZgeqgoGAC+PKT5Ku1JqZEI738qQDpIwAO+DVJHtwVvmK8IuzD16EbgzpvC04W/GbzWng1D5Jb5J63W13zP5Vvkm/r53IBra0HkuW+0UpvCJx9738d8CpYmpOpYP7nXC25sPHZgPn1DLHvtOZyd5nZCapLfnAuT0dKf+9791LKfQ==|00001000000508341381||



Uso del CFDI: Construcciones (101)
Método de Pago: Pago en una sola exhibición (PUE)
Forma de Pago: Transferencia electrónica de fondos (03)
Regimen Fiscal: General de Ley Personas Morales (601)
ESTE DOCUMENTO ES UNA REPRESENTACIÓN IMPRESA DE UN CFDI





GRUPO DE ARQUITECTOS Y ASOCIADOS DE TEPEACA S.A. DE C.V.

CARATULA DE ESTIMACION

				HOJA No.	01	E	01
EST. No.	1 (UNO)	No. DE OBRA:	CON-CEAT-001-22	R.F.C.	GAA0302288CP7		
CONTRATO No. :	PERIODO DE CONTRATO:	MONTO DEL CONTRATO		ANTICIPO			
CON-CEAT-001-22	27 DE ABRIL AL 27 DE MAYO DE 2022	\$722,764.33		\$216,829.30			
PERIODO DE EJECUCION DE LA ESTIMACION :		DEL 27 DE ABRIL AL 11 DE MAYO DE 2022					
FECHA DE ELABORACION :		11 DE MAYO DE 2022					
DESCRIPCION DE LA OBRA		REHABILITACIÓN DE LA RED GENERAL DE AGUA POTABLE DE LA COMUNIDAD DE LA PROVIDENCIA, COMUNIDAD DEL MUNICIPIO DE SANCTORUM, TLAXCALA.					
UBICACIÓN:		LA PROVIDENCIA, SANCTORUM DE LAZARO CARDENAS, TLAXCALA.					
EMPRESA:		GRUPO DE ARQUITECTOS Y ASOCIADOS DE TEPEACA S.A. DE C.V.					
REPRESENTANTE:		ARQ. MARCO ANTONIO BAEZ JUAREZ					
RECIBIMOS DE LA COMISION ESTATAL DEL AGUA DE TLAXCALA LA CANTIDAD DE:				\$	341,304.76		
(TRECIENTOS CUARENTA Y UN MIL TRECIENTOS CUATRO PESOS 76/100 M. N.)							
CONCEPTO:		ESTIMACIÓN No.:		PERIODO			
PAGO DE LA ESTIMACIÓN No:	1 (UNO)	ESTIMACIÓN 1 (UNO)		DEL 27 DE ABRIL AL 11 DE MAYO DE 2022			
DEDUCCIONES:			CALCULO DE LA ESTIMACION:				
AMORTIZACION ANTICIPO (100%)	\$216,829.30	IMPORTE EJECUTADO		\$485,549.30			
C.E.E.T.	\$2,427.75	I.V.A.		\$77,687.89			
O.F.S	\$2,675.38	TOTAL		\$563,237.19			
TOTAL DEDUCCIONES	\$5,103.13	AMORTIZACION ANTICIPO (100%)		\$216,829.30			
		IMPORTE NETO A COBRAR		\$346,407.89			
		DEDUCCIONES		\$5,103.13			
		IMPORTE LIQUIDO A COBRAR		\$341,304.76			

ELABORO


ARQ. MARCO ANTONIO BAEZ JUAREZ
REPRESENTANTE LEGAL

REVISO


ING. MARCO ANTONIO HERNANDEZ HERNANDEZ
SUPERVISOR CEAT

VO. BO.


LIC. ALEJANDRA GONZALEZ PIOQUINTO
JEFE DEL DEPARTAMENTO DE PLANEACION

PROLONGACION DE LA 2 NORTE S/N, COL. SAN JUAN NEGRETE, TEPEACA, PUEBLA, C.P 75200



GRUPO DE ARQUITECTOS Y ASOCIADOS DE TEPEACA S.A. DE C.V.

ESTADO DE CUENTA

ESTADO DE CUENTA DE LA ESTIMACION 1 (UNO)

DESCRIPCION DE LA OBRA		REHABILITACION DE LA RED GENERAL DE AGUA POTABLE DE LA COMUNIDAD DE LA PROVIDENCIA, COMUNIDAD DEL MUNICIPIO DE SANCTORUM, TLAXCALA.						
UBICACION:		LA PROVIDENCIA, SANCTORUM DE LAZARO CARDENAS, TLAXCALA.						
EMPRESA:		GRUPO DE ARQUITECTOS Y ASOCIADOS DE TEPEACA S.A. DE C.V.						
REPRESENTANTE:		ARQ. MARCO ANTONIO BAEZ JUAREZ						
R.F.C.	GAA0302288CP7	EST. No. :	1 (UNO)	CONTRATO No. :	CON-CEAT-001-22	PERIODO DE CONTRATO:	27 DE ABRIL AL 27 DE MAYO DE 2022	
MONTO DEL CONTRATO		\$722,764.33		FECHA DE ELABORACION :	11 DE MAYO DE 2022	PERIODO DE EJECUCION DE LA ESTIMACION :	DEL 27 DE ABRIL AL 11 DE MAYO DE 2022	
ANTICIPO		\$216,829.30		IMPORTE EJECUTADO ESTIMACION 1 (UNO)				\$485,549.30
SUBTOTAL DEL CONTRATO		\$623,072.70		DEDUCCIONES				\$77,687.89
IVA		\$99,691.63		C.F.E.T.				\$563,237.19
TOTAL CONTRATADO		\$722,764.33		O.F.S				\$216,829.30
SALDO TOTAL POR EJECUTAR		\$159,527.14		TOTAL DEDUCCIONES				\$5,103.13
ANTICIPO POR AMORTIZAR		\$0.00		IMPORTE NETO A COBRAR				\$346,407.89
				TOTAL DEDUCCIONES				\$5,103.13
				IMPORTE LIQUIDO A COBRAR				\$341,304.76

ELABORO


ARQ. MARCO ANTONIO BAEZ JUAREZ
REPRESENTANTE LEGAL

REVISO


ING. MARCO ANTONIO HERNANDEZ HERNANDEZ
SUPERVISOR CEAT

VO.BC.


LIC. ALEJANDRA GONZALEZ PROQUINNO
JEFE DEL DEPARTAMENTO DE PLANEACION

PROLONGACION DE LA 2 NORTE S/N, COL. SAN JUAN NEGRETE, TEPEACA, PUEBLA, C.P 75200



GRUPO DE ARQUITECTOS Y ASOCIADOS DE TEPEACA, S.A. DE C.V.
R.F.C.: GAA030228CP7
PROLONGACIÓN DE LA 2 NORTE S/N, COL. SAN JUAN NEGRETE, TEPEACA, PUEBLA, C.P. 7520

OBRA: REHABILITACIÓN DE LA RED GENERAL DE AGUA POTABLE DE LA COMUNIDAD DE LA PROVIDENCIA, EN EL MUNICIPIO DE SANCTORUM DE LÁZARO CÁRDENAS, TLAX.
 UBICACIÓN: CAMINO SIN NOMBRE, CARRETERA ATOTONILCO - NANAQUAMILPA
 LOCALIDAD: LA PROVIDENCIA, MUNICIPIO DE SANCTORUM, TLAXCALA

CONTRATO: CON-CEAT-001-22
 PERIODO DEL CONTRATO: DEL 27 DE ABRIL DE 2022 AL 27 DE MAYO DE 2022
 PLAZO DE EJECUCIÓN: 30 DÍAS NATURALES
 ESTIMACIÓN No. 01 (UNO)
 PERIODO DE ESTIMACIÓN: DEL 27 DE ABRIL DE 2022 AL 11 DE MAYO DE 2022

ESTIMACIÓN No. 01 (UNO)

CLAVE	CONCEPTO	IMPORTE CONTRATADO				ESTIMACIÓN No. 01				VOLUMENES E IMPORTES						
		SEGÚN CONTRATADO		PRECIO UNITARIO	IMPORTE	CANTIDAD	IMPORTE	MONTA ACUMULADO		POR EJERCER						
		UNIDAD	CANTIDAD					CANTIDAD	IMPORTE	CANTIDAD	IMPORTE					
CEAT_0103	PRELIMINARES LIMPIEZA, TRAZO Y NIVELACIÓN DE TERRENO PARA PROYECTOS DE REHABILITACION DE AGUA POTABLE. INCLUYE: MANO DE OBRA, EQUIPO DE TOPOGRAFIA Y MATERIALES PARA SEÑALAMIENTO.	m2	695.25	\$	10.81	\$	7,515.65	695.25	\$	7,515.65	695.25	\$	7,515.65	0.00	\$	-
CEAT_0601	EXCAVACION EXCAVACIÓN A MÁQUINA EN MATERIAL TIPO "II" DE 0.00 A 1.40 m DE PROFUNDIDAD PARA ZANJAS INCLUYE: AFINE DE FONDO Y TALUD, ACARREO DE MATERIAL A 2.00 m DE DISTANCIA HORIZONTAL, TRASPALEO, MANO DE OBRA, HERRAMIENTA Y EQUIPO.	m3	584.01	\$	154.73	\$	90,363.87	584.05674	\$	90,371.10	584.05674	\$	90,371.10	-0.05	\$	7.74
CEAT_0701	CAMA DE ARENA PARA APOYO DE TUBERÍAS DE AGUA POTABLE O DRENAJE, COMPACTADO A MANO, MEDIDO COMPACTADO. INCLUYE: MATERIALES, MANO DE OBRA PARA ACARREO, TENDIDO, CONFORMACIÓN, COMPACTACIÓN; Y HERRAMIENTA MENOR.	m2	417.15	\$	41.84	\$	17,453.56	417.15	\$	17,453.56	417.15	\$	17,453.56	0.00	\$	-
CEAT_0901	TUBERIA SUMINISTRO Y COLOCACION DE TUBO P.V.C. HIDRAULICO RD 26 CON CAMPANA DE 152 MM (6"), INCLUYE MATERIALES, MANO DE OBRA, HERRAMIENTA MENOR Y TODO LO NECESARIO PARA SU CORRECTA EJECUCIÓN, P.U.O.T.	m	695.25	\$	507.14	\$	352,589.09	695.25	\$	352,589.09	695.25	\$	352,589.09	0.00	\$	-
CEAT_5206	SUMINISTRO Y COLOCACION DE TUBO DE ACERO 8" y 1/4" DE ESPESOR " PUESTO EN EL SITIO DE LA OBRA.	m	6.00	\$	2,936.65	\$	17,619.90	6.00	\$	17,619.90	6.00	\$	17,619.90	0.00	\$	-
CEAT_1707	SUMINISTRO Y COLOCACION DE DE BRIDA DE PVC 6" PARA 150 PSI (TIPO DESLIZABLE).	pza	4.00	\$	676.30	\$	2,705.20	0.00	\$	-	0.00	\$	-	4.00	\$	2,705.20
CEAT_1306	VALVULAS SUMINISTRO Y COLOCACIÓN DE VÁLVULA PARA SECCIONAMIENTO DE 6", INCLUYE MATERIALES, MANO DE OBRA Y TODO LO NECESARIO PARA SU CORRECTA EJECUCIÓN, P.U.O.T.	pza	1.00	\$	21,387.22	\$	21,387.22	0.00	\$	-	0.00	\$	-	1.00	\$	21,387.22

(Firma)
 ASO-MARCO ANTONIO BAEZ JUÁREZ
 REPRESENTANTE LEGAL

(Firma)
 LIC. ALEJANDRA GONZÁLEZ PIOQUINTO
 JEFE DEL DEPARTAMENTO DE PLANEACIÓN

(Firma)
 ING. MARCO ANTONIO HERNÁNDEZ HERNÁNDEZ
 SUPERVISOR CEAT



GRUPO DE ARQUITECTOS Y ASOCIADOS DE TEPEACA, S.A. DE C.V.
R.F.C.: GAA030228CP7
PROLONGACIÓN DE LA 2 NORTE S/N, COL. SAN JUAN NEGRETE, TEPEACA, PUEBLA, C.P. 7520

OBRA: REHABILITACIÓN DE LA RED GENERAL DE AGUA POTABLE DE LA COMUNIDAD DE LA PROVIDENCIA,
 EN EL MUNICIPIO DE SANCTORUM DE LAZARO CÁRDENAS, TLAX.
 UBICACIÓN: CAMINO SIN NOMBRE, CARRETERA ATONTILCO - NANACAMILPA
 LOCALIDAD: LA PROVIDENCIA, MUNICIPIO DE SANCTORUM, TLAXCALA

CONTRATO: CON-CEAT-001-22
 PERIODO DEL CONTRATO: DEL 27 DE ABRIL DE 2022 AL 27 DE MAYO DE 2022
 PLAZO DE EJECUCIÓN: 30 DÍAS NATURALES
 ESTIMACIÓN No. 01 (UNO)
 PERIODO DE ESTIMACIÓN: DEL 27 DE ABRIL DE 2022 AL 11 DE MAYO DE 2022

ESTIMACIÓN No. 01 (UNO)

CLAVE	CONCEPTO	IMPORTE CONTRATADO				ESTIMACIÓN No. 01				VOLUMENES E IMPORTES			
		UNIDAD	CANTIDAD	PRECIO UNITARIO	IMPORTE	CANTIDAD	IMPORTE	CANTIDAD	IMPORTE	MONTA ACUMULADO		POR EJERCER	
										CANTIDAD	IMPORTE	CANTIDAD	IMPORTE
CEAT_1525	SUMINISTRO Y COLOCACION DE VALVULA DE ALIVIO Y CONTRA GOLPE DE ARIETE (CLASE 125)CUERPO DE HIERRO GRIS ASTM A-48 DE 6" BRIDADA	pza	1.00	\$ 42,810.52	\$ 42,810.52	0.00	\$ -	0.00	\$ -	1.00	\$ 42,810.52	1.00	\$ 42,810.52
CEAT_1524	SUMINISTRO E INSTALACION DE VALVULA DE ADMISION Y EXPULSION DE AIRE CUERPO DE HIERROGRIS ASTM A-48 FLOTADOR ACERO INOXIDABLE (150PSI) PINTURA EPOXICA DE 2"	pza	1.00	\$ 2,476.00	\$ 2,476.00	0.00	\$ -	0.00	\$ -	1.00	\$ 2,476.00	1.00	\$ 2,476.00
CEAT_1504	REGISTROS PARA OPERACIÓN DE VALVULAS REGISTRO DE 0.8X 0.80 X 1.50 M (INT) DE TABIQUE ROJO RECOCIDO EN 13 CM JUNTEADO CON MORTERO CEMENTO ARENA 1:4 ACABADO PULIDO PLANTILLA DE CONCRETO P'c=150KG/CM2, INCLUYE MATERIALES, MANO DE OBRA, HERRAMIENTA MENOR Y TODO LO NECESARIO PARA SU CORRECTA EJECUCIÓN, P.U.O.T.	pza	3.00	\$ 3,073.54	\$ 9,220.62	0.00	\$ -	0.00	\$ -	3.00	\$ 9,220.62	3.00	\$ 9,220.62
CEAT_1526	SUMINISTRO Y COLOCACION DE TAPA METALICA PARA REGISTRO O CISTERNA ADIAMANTADA DE ANGULO 1" X 3/16", Y LAMINA NEGRA CALIBRE 18 CON UNA SECCION DE 80 X 80 CM	pza	3.00	\$ 865.73	\$ 2,597.19	0.00	\$ -	0.00	\$ -	3.00	\$ 2,597.19	3.00	\$ 2,597.19
CEAT_2702	RELLENO RELLENO DE MATERIAL A VOLTEO PRODUCTO DE LA EXCAVACION Y COMPACTADO CON PISON METALICO DE MOTOR (BAILARINA) INCLUYE: MATERIALES, MANO DE OBRA, ACARREOS A PIE EN PENDIENTES PROLONGADAS, HERRAMIENTA MENOR, Y TODO LO NECESARIO PARA SU CORRECTA EJECUCIÓN, P.U.O.T.	m3	584.01	\$ 87.02	\$ 50,820.55	0.00	\$ -	0.00	\$ -	584.01	\$ 50,820.55	584.01	\$ 50,820.55
CEAT_0111	LIMPIEZA GENERAL DURANTE LA OBRA INCLUYE ACARREOS DE ESCOMBROS, ETC.	m2	695.25	\$ 7.93	\$ 5,513.33	0.00	\$ -	0.00	\$ -	695.25	\$ 5,513.33	695.25	\$ 5,513.33
		SUB-TOTAL		\$ 623,072.70	\$ 485,549.30			\$ 485,549.30	\$ 137,523.40			\$ 137,523.40	
		16% I.V.A.		\$ 99,691.63	\$ 77,687.89			\$ 77,687.89	\$ 22,003.74			\$ 22,003.74	
		TOTAL		\$ 722,764.33	\$ 563,237.19			\$ 563,237.19	\$ 159,527.14			\$ 159,527.14	

ESTADO DE CUENTA DEL CONTRATO

IMPORTE TOTAL DEL CONTRATO \$ 722,764.33
 IMPORTE ESTIMACIÓN No. 01 (UNO) \$ 563,237.19

[Firma]

ING. MARCO ANTONIO BÁEZ JUÁREZ
 REPRESENTANTE LEGAL

[Firma]

LIC. ALEJANDRA GONZÁLEZ PÍQUINTO
 JEFE DEL DEPARTAMENTO DE PLANEACIÓN

[Firma]

ING. MARCO ANTONIO HERNÁNDEZ HERNÁNDEZ
 SUPERVISOR CEAT



GRUPO DE ARQUITECTOS Y ASOCIADOS DE TEPEACA, S.A. DE C.V.

R.F.C.: GAA030228CP7

PROLONGACIÓN DE LA 2 NORTE S/N, COL. SAN JUAN NEGRETE, TEPEACA, PUEBLA, C.P. 7520

CLAVE	CONCEPTO	IMPORTE CONTRATADO			ESTIMACIÓN No. 01			VOLUMENES E IMPORTES		
		UNIDAD	CANTIDAD	PRECIO UNITARIO	CANTIDAD	IMPORTE	CANTIDAD	IMPORTE	CANTIDAD	IMPORTE
		SALDO POR ESTIMAR				\$ 159,527.14				
		SUMAS IGUALES				\$ 722,764.33		\$ 722,764.33		

ESTIMACIÓN No. 01 (UNO)

CONTRATO: CON-CEAT-001-22
 PERIODO DEL CONTRATO: DEL 27 DE ABRIL DE 2022 AL 27 DE MAYO DE 2022
 PLAZO DE EJECUCIÓN: 30 DÍAS NATURALES
 ESTIMACIÓN No. 01 (UNO)
 PERIODO DE ESTIMACIÓN: DEL 27 DE ABRIL DE 2022 AL 11 DE MAYO DE 2022

OBRA: REHABILITACIÓN DE LA RED GENERAL DE AGUA POTABLE DE LA COMUNIDAD DE LA PROVIDENCIA,
 EN EL MUNICIPIO DE SANCTORUM DE LAZARO CÁRDENAS, TLAX.
 UBICACIÓN: CAMINO SIN NOMBRE, CARRETERA ATOTONILCO - NANACAMILPA
 LOCALIDAD: LA PROVIDENCIA, MUNICIPIO DE SANCTORUM, TLAXCALA

[Signature]
 LIC. ALEJANDRA CONTRALDO POQUINTO
 JEFE DEL DEPARTAMENTO DE PLANEACIÓN

[Signature]
 ING. MARCO ANTONIO BÁEZ JUÁREZ
 REPRESENTANTE LEGAL

[Signature]
 ING. MARCO ANTONIO HERNÁNDEZ HERNÁNDEZ
 SUPERVISOR CEAT



GRUPO DE ARQUITECTOS Y ASOCIADOS DE TEPEACA, S.A. DE C.V.
 R.F.C.: GAA030228CP7
 PROLONGACIÓN DE LA 2 NORTE S/N, COL. SAN JUAN NEGRETE, TEPEACA, PUEBLA, C.P. 7520

NÚMEROS GENERADORES

OBRA: REHABILITACIÓN DE LA RED GENERAL DE AGUA POTABLE DE LA COMUNIDAD DE LA PROVIDENCIA,
 EN EL MUNICIPIO DE SANCTORUM DE LÁZARO CÁRDENAS, TLAX.
 UBICACIÓN: CAMINO SIN NOMBRE, CARRETERA ATOTONILCO - NANIACAMILPA
 LOCALIDAD: LA PROVIDENCIA, MUNICIPIO DE SANCTORUM, TLAXCALA

CONTRATO: CON-CEAT-001-22
 PERIODO DEL CONTRATO: DEL 27 DE ABRIL DE 2022 AL 27 DE MAYO DE 2022
 PLAZO DE EJECUCIÓN: 30 DÍAS NATURALES
 ESTIMACIÓN No: 01 (UNO)
 PERIODO DE ESTIMACIÓN: DEL 27 DE ABRIL DE 2022 AL 11 DE MAYO DE 2022

CLAVE	CONCEPTO	DE	A	LARGO	ANCHO	ALTO	CANTIDAD	VOLUMEN	UNIDAD	OBSERVACION
CEAT_0103	LIMPIEZA, TRAZO Y NIVELACIÓN DE TERRENO PARA PROYECTOS DE REHABILITACIÓN DE AGUA POTABLE. INCLUYE: MANO DE OBRA, EQUIPO DE TOPOGRAFÍA Y MATERIALES PARA SEÑALAMIENTO.	INICIO	FIN	14.00	1.00			14.00		
		1	2	271.20	1.00			271.20		
		2	3	122.00	1.00			122.00		
		3	4	288.05	1.00			288.05		
		4	5				Total	695.25	m2	
CEAT_0601	EXCAVACIÓN A MÁQUINA EN MATERIAL TIPO "H" DE 0.00 A 1.40 m DE PROFUNDIDAD PARA ZANJAS INCLUYE: AFINE DE FONDO Y TALUD, ACARRO DE MATERIAL A 2.00 m DE DISTANCIA HORIZONTAL, TRASPALADO, MANO DE OBRA, HERRAMIENTA Y EQUIPO.	INICIO	FIN	14.00	0.60	1.50		12.60		
		1	2	271.20	0.60	1.50		244.08		
		2	3	122.00	0.60	1.50		109.80		
		3	4	288.05	0.60	1.50		259.25		
		4	5				Subtotal	625.73	m3	
							584.05674	m3	Para fines de ajuste de estimación se cobran	
CEAT_0701	CAMA DE ARENA PARA APOYO DE TUBERÍAS DE AGUA POTABLE O DRENAJE, COMPACTADO A MANO, MEDIDO COMPACTADO, INCLUYE: MATERIALES, MANO DE OBRA PARA ACARRO, TENDIDO, CONFORMACIÓN, COMPACTACIÓN; Y HERRAMIENTA MENOR.	INICIO	FIN	14.00	0.60			8.40		
		1	2	271.20	0.60			162.72		
		2	3	122.00	0.60			73.20		
		3	4	288.05	0.60			172.83		
		4	5				Total	417.15	m2	
CEAT_0901	SUMINISTRO Y COLOCACIÓN DE TUBO P.V.C. HIDRAULICO RD 26 CON CAMPANA DE 152 MM (6"), INCLUYE MATERIALES, MANO DE OBRA, HERRAMIENTA MENOR Y TODO LO NECESARIO PARA SU CORRECTA EJECUCIÓN, P.U.O.T.	INICIO	FIN	14.00				14.00		
		1	2	271.20				271.20		
		2	3	122.00				122.00		
		3	4	288.05				288.05		
		4	5				Total	695.25	m	
CEAT_3206	SUMINISTRO Y COLOCACIÓN DE TUBO DE ACERO 8" y 1/4" DE ESPESOR * BARRANCA PUESTO EN EL SITIO DE LA OBRA.	INICIO	FIN	6.00				6.00		
		1	2				Total	6.00	m	

REALIZÓ:  REPRESENTANTE LEGAL

REVISÓ:  SUPERVISOR CEAT

Ing. Marco Antonio Hernández
 SUPERVISOR CEAT

Ing. Marco Antonio Báez Juárez
 REPRESENTANTE LEGAL

Ing. Marco Antonio Báez Juárez
 JEFE DEL DEPARTAMENTO DE PLANEACIÓN

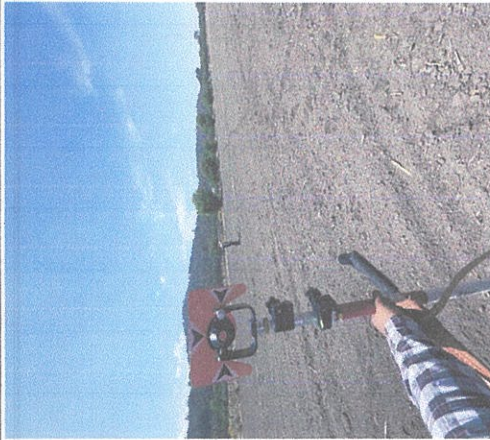


GRUPO DE ARQUITECTOS Y ASOCIADOS DE TEPEACA S.A. DE C.V.

REPORTE FOTOGRAFICO DE LA ESTIMACION No. 1 (UNO)

OBRA: REHABILITACIÓN DE LA RED GENERAL DE AGUA POTABLE DE LA COMUNIDAD DE LA PROVIDENCIA, COMUNIDAD DEL MUNICIPIO DE SANCTORUM, TLAXCALA.

UBICACIÓN LA PROVIDENCIA, SANCTORUM DE LAZARO CARDENAS, TLAXCALA.	No. DE CONTRATO: CON-CEAT-001-22	PERIODO DEL CONTRATO: 27 DE ABRIL AL 27 DE MAYO DE 2022	FECHA DE ESTIMACION: 12 DE MAYO DE 2022	PERIODO DE ESTIMACION: DEL 27 DE ABRIL AL 12 DE MAYO DE 2022
CEAT_0103	LIMPIEZA, TRAZO Y NIVELACIÓN DE TERRENO PARA PROYECTOS DE REHABILITACION DE AGUA POTABLE. INCLUYE: MANO DE OBRA, EQUIPO DE TOPOGRAFÍA Y MATERIALES PARA SEÑALAMIENTO.			



ELABORO

ARG. MARCO ANTONIO BAEZ JUAREZ
REPRESENTANTE LEGAL



REVISO

ING. MARCO ANTONIO HERNANDEZ HERNANDEZ
SUPERVISOR CEAT



VO.BC

LIC. AL EJANDRA GONZALEZ PIQUINTO
JEFE DEL DEPARTAMENTO DE PLANEACION

PROLONGACION DE LA 2 NORTE S/N, COL. SAN JUAN NEGRETE, TEPEACA, PUEBLA, C.P 75200



GRUPO DE ARQUITECTOS Y ASOCIADOS DE TEPEACA S.A. DE C.V.

REPORTE FOTOGRAFICO DE LA ESTIMACION No. 1 (UNO)

OBRA: REHABILITACIÓN DE LA RED GENERAL DE AGUA POTABLE DE LA COMUNIDAD DE LA PROVIDENCIA, COMUNIDAD DEL MUNICIPIO DE SANCTORUM, TLAXCALA.

UBICACIÓN	No. DE CONTRATO:	PERIODO DEL CONTRATO:	FECHA DE ESTIMACION:	PERIODO DE ESTIMACION:
LA PROVIDENCIA, SANCTORUM DE LAZARO CARDENAS, TLAXCALA.	CON-CEAT-001-22	27 DE ABRIL AL 27 DE MAYO DE 2022	12 DE MAYO DE 2022	DEL 27 DE ABRIL AL 12 DE MAYO DE 2022
CEAT_0601	EXCAVACIÓN A MÁQUINA EN MATERIAL TIPO "II" DE 0.00 A 1.40 m DE PROFUNDIDAD PARA ZANJAS INCLUYE: AFINE DE FONDO Y TALUD, ACARREO DE MATERIAL A 2.00 m DE DISTANCIA HORIZONTAL, TRASPALEO, MANO DE OBRA, HERRAMIENTA Y EQUIPO.			



ELABORO

[Signature]
 ARQ. MARCO ANTONIO BAEZ JUAREZ
 REPRESENTANTE LEGAL

REVISO

[Signature]
 ING. MARCO ANTONIO HERNANDEZ HERNANDEZ
 SUPERVISOR CEAT

VO. BO

[Signature]
 LIC. ALEJANDRO GONZALEZ PICOQUINTO
 JEFE DEL DEPARTAMENTO DE PLANEACION

PROLONGACION DE LA 2 NORTE S/N, COL. SAN JUAN NEGRETE, TEPEACA, PUEBLA, C.P 75200



GRUPO DE ARQUITECTOS Y ASOCIADOS DE TEPEACA S.A. DE C.V.

REPORTE FOTOGRAFICO DE LA ESTIMACION No. 1 (UNO)

OBRA: REHABILITACION DE LA RED GENERAL DE AGUA POTABLE DE LA COMUNIDAD DE LA PROVIDENCIA, COMUNIDAD DEL MUNICIPIO DE SANCTORUM, TLAXCALA.

UBICACION	No. DE CONTRATO:	PERIODO DEL CONTRATO:	FECHA DE ESTIMACION:	PERIODO DE ESTIMACION:
LA PROVIDENCIA, SANCTORUM DE LAZARO CARDENAS, TLAXCALA.	CON-CEAT-001-22	27 DE ABRIL AL 27 DE MAYO DE 2022	12 DE MAYO DE 2022	DEL 27 DE ABRIL AL 12 DE MAYO DE 2022

CEAT_0701
CAMA DE ARENA PARA APOYO DE TUBERÍAS DE AGUA POTABLE O DRENAJE, COMPACTADO A MANO, MEDIDO COMPACTADO, INCLUYE: MATERIALES, MANO DE OBRA PARA ACARREO, TENDIDO, CONFORMACIÓN, COMPACTACIÓN; Y HERRAMIENTA MENOR.



ELABORO


ARG. MARCO ANTONIO BAEZ JUAREZ
REPRESENTANTE LEGAL

REVISO


ING. MARCO ANTONIO HERNANDEZ HERNANDEZ
SUPERVISOR CEAT

VO.BO.


LIC. ALEJANDRA GONZALEZ PROQUINTO
JEFE DEL DEPARTAMENTO DE PLANEACION

PROLONGACION DE LA 2 NORTE S/N, COL. SAN JUAN NEGRETE, TEPEACA, PUEBLA, C.P 75200



GRUPO DE ARQUITECTOS Y ASOCIADOS DE TEPEACA S.A. DE C.V.

REPORTE FOTOGRAFICO DE LA ESTIMACION No. 1 (UNO)

OBRA: REHABILITACIÓN DE LA RED GENERAL DE AGUA POTABLE DE LA COMUNIDAD DE LA PROVIDENCIA, COMUNIDAD DEL MUNICIPIO DE SANCTORUM, TLAXCALA.

UBICACIÓN	No. DE CONTRATO:	PERIODO DEL CONTRATO:	FECHA DE ESTIMACION:	PERIODO DE ESTIMACION:
LA PROVIDENCIA, SANCTORUM DE LAZARO CARDENAS, TLAXCALA.	CON-CEAT-001-22	27 DE ABRIL AL 27 DE MAYO DE 2022	11 DE MAYO DE 2022	DEL 27 DE ABRIL AL 11 DE MAYO DE 2022
CEAT_0901	SUMINISTRO Y COLOCACION DE TUBO P.V.C. HIDRAULICO RD 26 CON CAMPANA DE 152 MM (6"), INCLUYE MATERIALES, MANO DE OBRA, HERRAMIENTA MENOR Y TODO LO NECESARIO PARA SU CORRECTA EJECUCIÓN, P.U.O.T.			



VO.BO.

REVISO


ARO-MARCO ANTONIO BAEZ JUAREZ
REPRESENTANTE LEGAL


LIC. AZEVEDO GONZALEZ PICOQUINTO
JEFE DEL DEPARTAMENTO DE PLANEACION


ING. MARCO ANTONIO HERNANDEZ HERNANDEZ
SUPERVISOR CEAT

PROLONGACION DE LA 2 NORTE S/N, COL. SAN JUAN NEGRETE, TEPEACA, PUEBLA, C.P 75200



GRUPO DE ARQUITECTOS Y ASOCIADOS DE TEPEACA S.A. DE C.V.

REPORTE FOTOGRAFICO DE LA ESTIMACION No. 1 (UNO)

OBRA: REHABILITACIÓN DE LA RED GENERAL DE AGUA POTABLE DE LA COMUNIDAD DE LA PROVIDENCIA, COMUNIDAD DEL MUNICIPIO DE SANCTORUM, TLAXCALA.

UBICACIÓN	No. DE CONTRATO:	PERIODO DEL CONTRATO:	FECHA DE ESTIMACION:	PERIODO DE ESTIMACION:
LA PROVIDENCIA, SANCTORUM DE LAZARO CARDENAS, TLAXCALA.	CON-CEAT-001-22	27 DE ABRIL AL 27 DE MAYO DE 2022	11 DE MAYO DE 2022	DEL 27 DE ABRIL AL 11 DE MAYO DE 2022
CEAT_5206	SUMINISTRO Y COLOCACION DE TUBO DE ACERO 8" y 1/4" DE ESPESOR " PUESTO EN EL SITIO DE LA OBRA.			
				

VOBO.

LIC. ALEJANDRO SANCHEZ
JEFE DEL DEPARTAMENTO DE PLANEACION

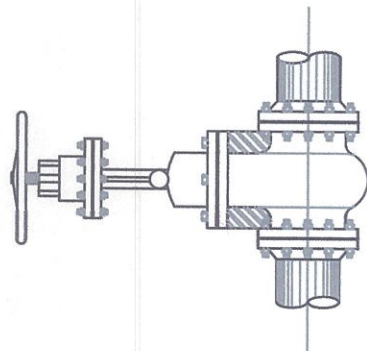
REVISO

ING. MARCO ANTONIO HERNANDEZ
SUPERVISOR CEAT

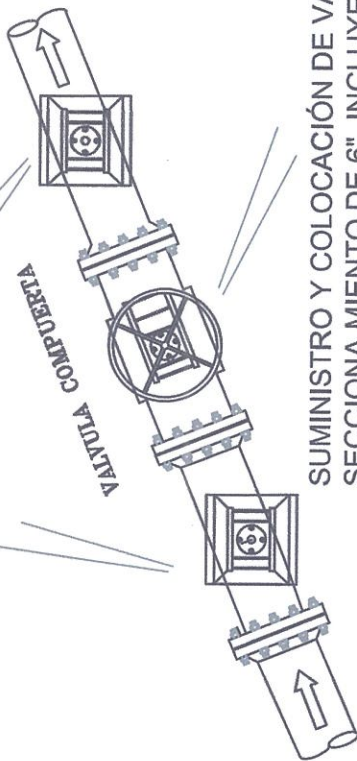
ABC MARCO ANTONIO BAEZ JUAREZ
REPRESENTANTE LEGAL

PROLONGACION DE LA 2 NORTE S/N, COL. SAN JUAN NEGRETE, TEPEACA, PUEBLA, C.P 75200

SUMINISTRO E INSTALACION DE VALVULA DE ADMISION Y EXPULSION DE AIRE CUERPO DE HIERROGRIS ASTM A-48 FLOTADOR ACERO INOXIDABLE (150PSI) PINTURA EPOXICA DE 1"

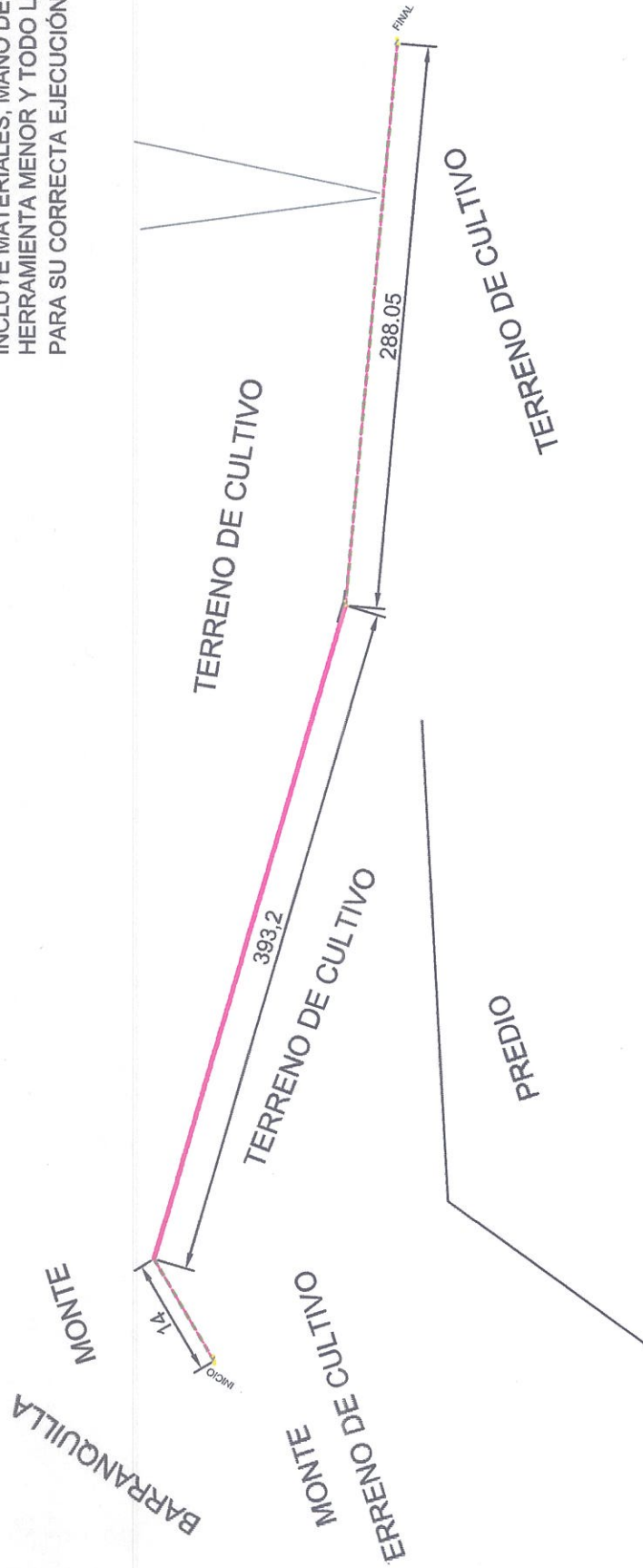


VALVULA COMPUERTA

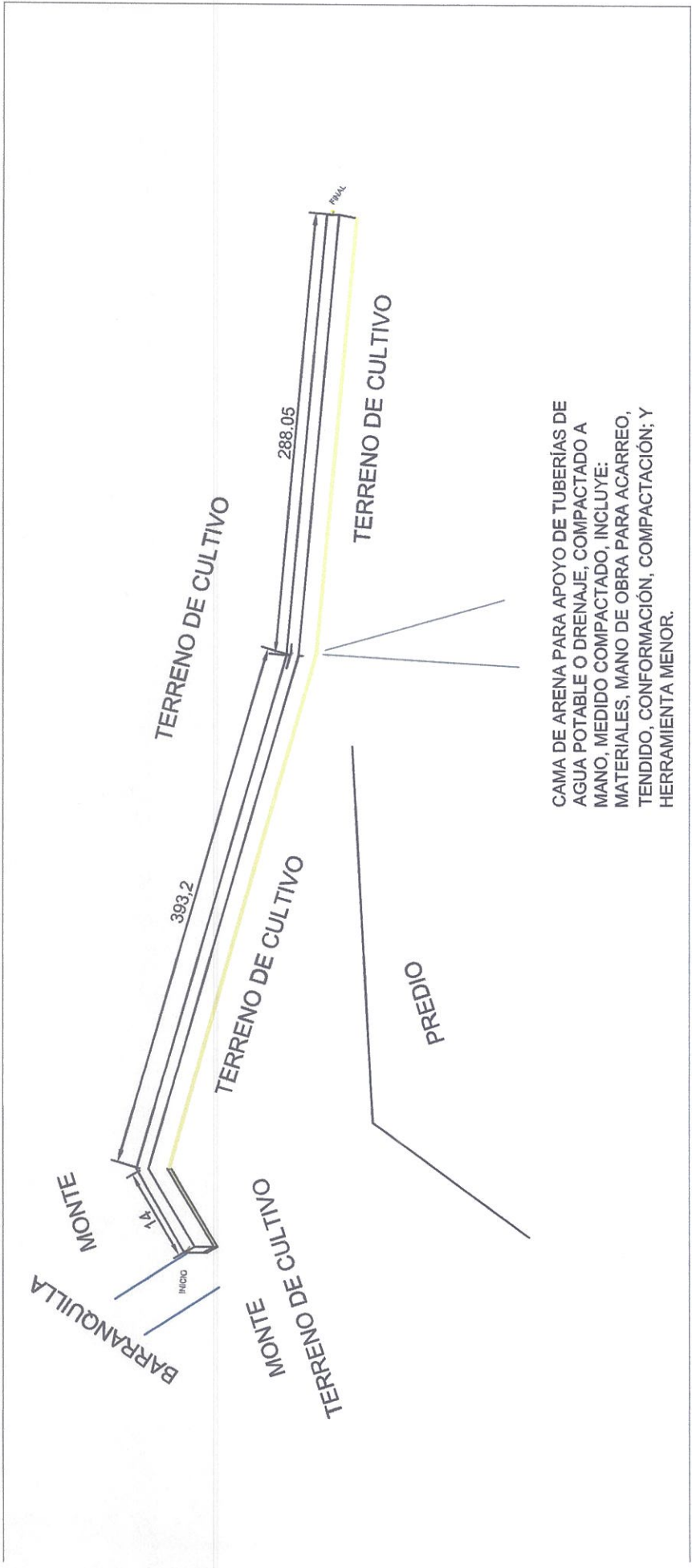


SUMINISTRO Y COLOCACION DE VALVULA PARA SECCIONA MIENTO DE 6", INCLUYE MATERIALES, MANO DE OBRA Y TODO LO NECESARIO PARA SU CORRECTA EJECUCION, P.U.O.T.

SUMINISTRO Y COLOCACION DE TUBO P.V.C.
HIDRAULICO RD 26 CON CAMPANA DE 152 MM (6"),
INCLUYE MATERIALES, MANO DE OBRA,
HERRAMIENTA MENOR Y TODO LO NECESARIO
PARA SU CORRECTA EJECUCIÓN, P.U.O.T.



Three handwritten signatures in blue ink are present on the right side of the page.

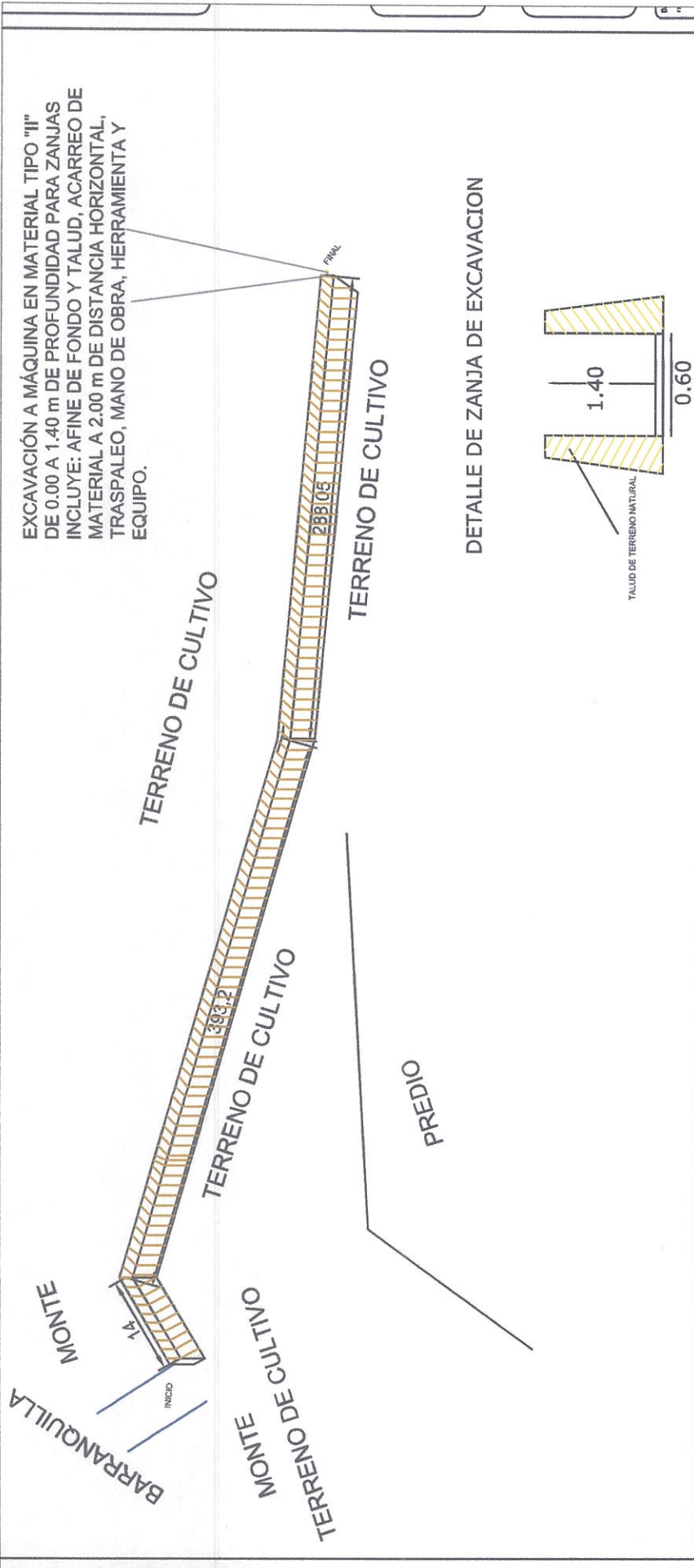


CAMA DE ARENA PARA APOYO DE TUBERÍAS DE AGUA POTABLE O DRENAJE, COMPACTADO A MANO, MEDIDO COMPACTADO, INCLUYE: MATERIALES, MANO DE OBRA PARA ACARREO, TENDIDO, CONFORMACIÓN, COMPACTACIÓN; Y HERRAMIENTA MENOR.

[Handwritten signature]

[Handwritten signature]

[Handwritten signature]

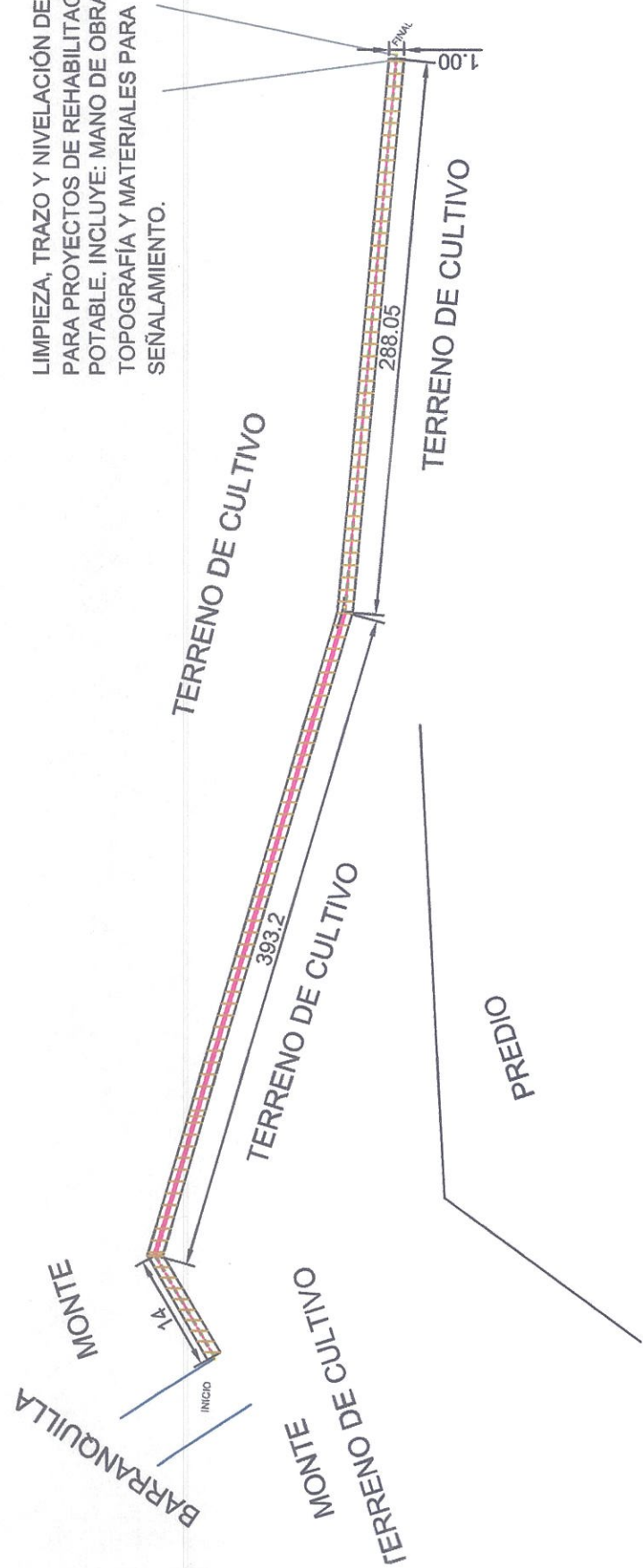


[Handwritten signature]

[Handwritten signature]

[Handwritten signature]

LIMPIEZA, TRAZO Y NIVELACIÓN DE TERRENO PARA PROYECTOS DE REHABILITACIÓN DE AGUA POTABLE. INCLUYE: MANO DE OBRA, EQUIPO DE TOPOGRAFÍA Y MATERIALES PARA SEÑALAMIENTO.



[Handwritten signatures in blue ink]

SIMBOLOGIA

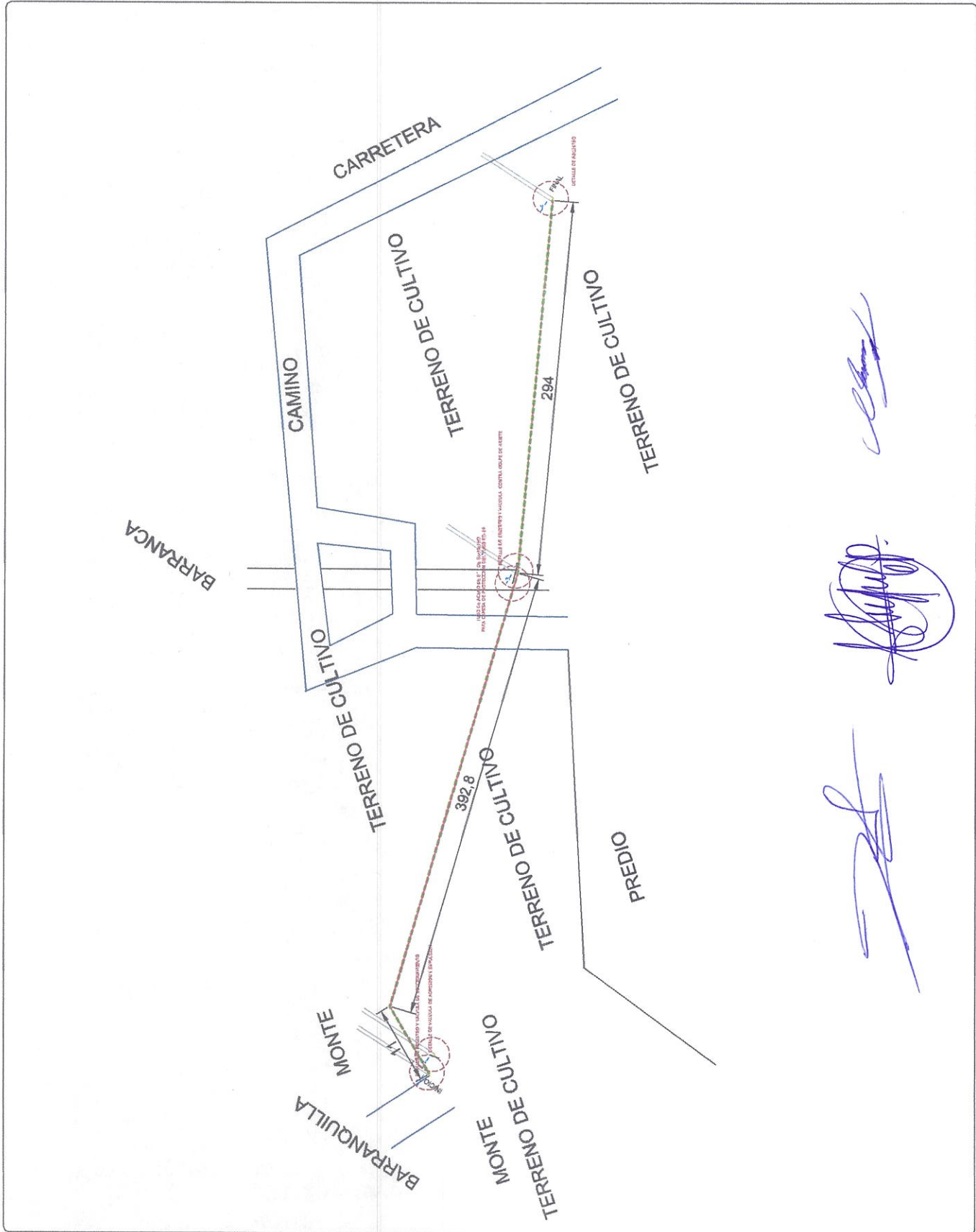
LINEA EXISTENTE AGUA POTABLE

LINEA DE AGUA DE 6" (PROYECTADA)

MTO. JAIME PERON VALDIVIA
 DIRECTOR GENERAL DE LA COMISION DEL AGUA DE TLAXCALA

LIC. ALEJANDRA GONZALEZ PICOQUINTO
 JEFE DEL DEPARTAMENTO DE PLANEACION

NOTA: "REHABILITACION DE RED DE AGUA POTABLE DE LA COMUNIDAD DE LA PROVIDENCIA, COMUNIDAD DEL MUNICIPIO DE SANCTORUM, TLAXCALA"



[Handwritten signature]

[Handwritten signature]

[Handwritten signature]



GRUPO DE ARQUITECTOS Y ASOCIADOS DE TEPEACA S.A. DE C.V.

CALENDARIO DE OBRA

OBRA: REHABILITACIÓN DE LA RED GENERAL DE AGUA POTABLE DE LA COMUNIDAD DE LA PROVIDENCIA, COMUNIDAD DEL MUNICIPIO DE SANCTORUM, TLAXCALA.

No. DE CONTRATO:
CON-CEAT-001-22

PERIODO DEL CONTRATO:
27 DE ABRIL AL 27 DE MAYO DE 2022

ESTIMACION 1 (UNO)
PERIODO DE ESTIMACION 27 DE ABRIL AL 11 DE MAYO

ACTIVIDAD	1	2	3	4	5	6	7	8	9	10	11	12	13	14	15
LIMPIEZA, TRAZO Y NIVELACIÓN DE TERRENO PARA PROYECTOS DE REHABILITACION DE AGUA POTABLE. INCLUYE: MANO DE OBRA, EQUIPO DE TOPOGRAFIA Y MATERIALES PARA SEÑALAMIENTO.															
EXCAVACION A MÁQUINA EN MATERIAL TIPO "II" DE 0.00 A 1.40 m DE PROFUNDIDAD PARA ZANIAS INCLUYE: AFINE DE FONDO Y TALUD, ACARREO DE MATERIAL A 2.00 m DE DISTANCIA HORIZONTAL, TRASPALCO, MANO DE OBRA, HERRAMIENTA Y EQUIPO.															
CAMA DE ARENA PARA APOYO DE TUBERÍAS DE AGUA POTABLE O DRENAJE, COMPACTADO A MANO, MEDIDO COMPACTADO, INCLUYE: MATERIALES, MANO DE OBRA PARA ACARREO, TENDIDO, CONFORMACION, COMPACTACION; Y HERRAMIENTA MENOR.															
SUMINISTRO Y COLOCACION DE TUBO DE ACERO 8" y 1/4" DE ESPESOR " PUESTO EN EL SITIO DE LA OBRA.															
SUMINISTRO Y COLOCACION DE TUBO P.V.C. HIDRAULICO RD 26 CON CAMPANA DE 152 MM (6"). INCLUYE MATERIALES, MANO DE OBRA, HERRAMIENTA MENOR Y TODO LO NECESARIO PARA SU CORRECTA EJECUCION, P.U.O.T.															

ELABORO

ING. MARCO ANTONIO BAEZ JUAREZ
REPRESENTANTE LEGAL

MO.BA

LIC. ALJANOR RODRIGUEZ PICOQUINTO
JEFE DEL DEPARTAMENTO DE PLANEACION

REVISO

ING. MARCO ANTONIO HERNANDEZ HERNANDEZ
SUPERVISOR CEAT

BITACORA DE OBRA

OBRA: REHABILITACIÓN DE LA RED GENERAL DE AGUA POTABLE DE LA COMUNIDAD DE LA PROVIDENCIA, COMUNIDAD DEL MUNICIPIO DE SANCTORUM, TLAXCALA.	No. DE CONTRATO: CON-CEAT-001-22
PERIODO DEL CONTRATO: 27 DE ABRIL AL 27 DE MAYO DE 2022	ESTIMACION No: 1 (UNO)
PERIODO DE EJECUCION: 30 DIAS NATURALES DEL 27/04/22 AL 27/05/22	PERIODO DE ESTIMACION: 27 DE ABRIL AL 11 DE MAYO DE 2022

Nota de Apertura de Bitacora Folio N° / Anexo N° 01

Con fecha de 27 de abril de 2022 se hace la apertura oficial de esta bitacora, correspondiente a la obra: Rehabilitación de la Red General de Agua Potable de la Comunidad de la Providencia, ubicado en el Municipio de Sanctorum, Tlaxcala, que se ejecuta mediante el numero de contrato CON-CEAT-001-22 y con un importe de \$ 722,764.33 IVA incluido.

Los trabajos de est contrato consisten limpieza, trazo y Nivelacion, excavación, tendido de arena en cepas, suministro y colocación de tubería hidraulica, relleno de cepas, elaboración de registros de 0.80x0.80 x 1.50m (nt), colocación de valvulas de seccionamiento, contra golpe de ariete y admision y expulsion de aire de 6".

El plazo de ejecución contractual es de 30 dias naturales, del 27 de abril de 2022 al 27 de mayo de 2022

Quien estara a cargo de la obra como superintendente es el Ing. Ernesto Hernandez Lopez de la empresa Grupo de Arquitectos y Asociados de Tepeaca S.A. de C.V., y como D.R.O. el Ing. Valdemar Carro Hernández.

FIN DE TEXTO

ING. VALDEMAR CARRO HERNANDEZ.
D.R.O. 342


ING. ERNESTO HERNÁNDEZ LÓPEZ
SUPERINTENDENTE DE OBRA


LIC. ALEJANDRA GONZALEZ PIOQUINTO
JEFE DEL DEPARTAMENTO DE PLANEACION


ING. MARCO ANTONIO HERNANDEZ HERNANDEZ
SUPERVISOR CEAT

BITACORA DE OBRA

OBRA: REHABILITACIÓN DE LA RED GENERAL DE AGUA POTABLE DE LA COMUNIDAD DE LA PROVIDENCIA, COMUNIDAD DEL MUNICIPIO DE SANCTORUM, TLAXCALA.	No. DE CONTRATO: CON-CEAT-001-22
PERIODO DEL CONTRATO: 27 DE ABRIL AL 27 DE MAYO DE 2022	ESTIMACION No: 1 (UNO)
PERIODO DE EJECUCION: 30 DIAS NATURALES DEL 27/04/22 AL 27/05/22	PERIODO DE ESTIMACION: 27 DE ABRIL AL 11 DE MAYO DE 2022

Fecha: 27 de abril de 2022

Folio N° / Anexo N° 02.

Se inicia la obra con los trabajos preliminares, comenzando con la limpieza, trazo y nivelación de terreno manejando el sistema utilizado para proyectos de rehabilitación de agua potable, incluyendo mano de obra, equipo de topografía y materiales para señalamiento, así como la herramienta necesaria para su correcta ejecución.

FIN DE TEXTO



ING. ERNESTO HERNÁNDEZ LÓPEZ
SUPERINTENDENTE DE OBRA



LIC. ALEJANDRA GONZALEZ PIOQUINTO
JEFE DEL DEPARTAMENTO DE PLANEACION



ING. MARCO ANTONIO HERNANDEZ HERNANDEZ
SUPERVISOR CEAT

BITACORA DE OBRA

OBRA: REHABILITACIÓN DE LA RED GENERAL DE AGUA POTABLE DE LA COMUNIDAD DE LA PROVIDENCIA, COMUNIDAD DEL MUNICIPIO DE SANCTORUM, TLAXCALA.	No. DE CONTRATO: CON-CEAT-001-22
PERIODO DEL CONTRATO: 27 DE ABRIL AL 27 DE MAYO DE 2022	ESTIMACION No: 1 (UNO)
PERIODO DE EJECUCION: 30 DIAS NATURALES DEL 27/04/22 AL 27/05/22	PERIODO DE ESTIMACION: 27 DE ABRIL AL 11 DE MAYO DE 2022

Fecha: Del 28 de abril del 2022
al 2 de mayo del 2022

Folio N° / Anexo N° 03

Continuando con los trabajos señalados en el proyecto, el día 28 de abril de 2022 se inicio con la excavación a maquina en materia tipo "II" obteniendo zanjas de 1.40 m de profundidad, incluyo el afine de fondo y del talud, el acarreo del material a 2 m de distancia horizontal, asi como el traspalear, la mano de obra, la herramienta y el equipo. Dicho trabajo dio fin el día 2 de mayo de 2022.

FIN DE TEXTO



ING. ERNESTO HERNÁNDEZ LÓPEZ
SUPERINTENDENTE DE OBRA



LIC. ALEJANDRA GONZALEZ PIOQUINTO
JEFE DEL DEPARTAMENTO DE PLANEACION



ING. MARCO ANTONIO HERNANDEZ HERNANDEZ
SUPERVISOR CEAT

BITACORA DE OBRA

OBRA: REHABILITACIÓN DE LA RED GENERAL DE AGUA POTABLE DE LA COMUNIDAD DE LA PROVIDENCIA, COMUNIDAD DEL MUNICIPIO DE SANCTORUM, TLAXCALA.	No. DE CONTRATO: CON-CEAT-001-22
PERIODO DEL CONTRATO: 27 DE ABRIL AL 27 DE MAYO DE 2022	ESTIMACION No: 1 (UNO)
PERIODO DE EJECUCION: 30 DIAS NATURALES DEL 27/04/22 AL 27/05/22	PERIODO DE ESTIMACION: 27 DE ABRIL AL 11 DE MAYO DE 2022

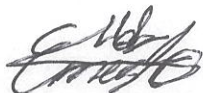
Fecha: Del 3 de mayo de 2022
al 4 de mayo de 2022.

Folio N°/Anexo N° 04

El día 3 de mayo de 2022 dio inicio el tendido de la arena con la cual se creó la cama que servirá como el apoyo de la tubería de agua potable, se compactó a mano, se incluyó los materiales, la mano de obra para el acarreo, tendido, conformación y compactación; así como la herramienta menor necesaria.

El trabajo finalizó el día 4 de mayo de 2022

FIN DE TEXTO



ING. ERNESTO HERNÁNDEZ LÓPEZ
SUPERINTENDENTE DE OBRA



LIC. ALEJANDRA GONZALEZ PIOQUINTO
JEFE DEL DEPARTAMENTO DE PLANEACION



ING. MARCO ANTONIO HERNANDEZ HERNANDEZ
SUPERVISOR CEAT

BITACORA DE OBRA

OBRA: REHABILITACIÓN DE LA RED GENERAL DE AGUA POTABLE DE LA COMUNIDAD DE LA PROVIDENCIA, COMUNIDAD DEL MUNICIPIO DE SANCTORUM, TLAXCALA.	No. DE CONTRATO: CON-CEAT-001-22
PERIODO DEL CONTRATO: 27 DE ABRIL AL 27 DE MAYO DE 2022	ESTIMACION No: 1 (UNO)
PERIODO DE EJECUCION: 30 DIAS NATURALES DEL 27/04/22 AL 27/05/22	PERIODO DE ESTIMACION: 27 DE ABRIL AL 11 DE MAYO DE 2022

Fecha: 5 de mayo de 2022

Folio N° / Anexo N° 05

El día 5 de mayo de 2022 se suministro y coloco el tubo de acero 8" y 1/4" de espesor, colocado en el sitio ubicado en la barranca, lugar señalado por el proyecto.

El trabajo finalizo el mismo día de iniciado.

FIN DE TEXTO


ING. ERNESTO HERNÁNDEZ LÓPEZ
SUPERINTENDENTE DE OBRA


LIC. ALEJANDRA GONZALEZ PIOQUINTO
JEFE DEL DEPARTAMENTO DE PLANEACION


ING. MARCO ANTONIO HERNANDEZ HERNANDEZ
SUPERVISOR CEAT

BITACORA DE OBRA

OBRA: REHABILITACIÓN DE LA RED GENERAL DE AGUA POTABLE DE LA COMUNIDAD DE LA PROVIDENCIA, COMUNIDAD DEL MUNICIPIO DE SANCTORUM, TLAXCALA.	No. DE CONTRATO: CON-CEAT-001-22
PERIODO DEL CONTRATO: 27 DE ABRIL AL 27 DE MAYO DE 2022	ESTIMACION No: 1 (UNO)
PERIODO DE EJECUCION: 30 DIAS NATURALES DEL 27/04/22 AL 27/05/22	PERIODO DE ESTIMACION: 27 DE ABRIL AL 11 DE MAYO DE 2022

Fecha: Del 5 de mayo de 2022
al 11 de mayo de 2022

Folio N° / Anexo N° 06

Continuando con los trabajos señalados en el proyecto el día 5 de mayo de 2022 se inicio con el suministro y la colocación del tubo de PVC hidraulico RD 26 con campana de 152 mm (6"), se incluyo materiales, mano de obra, herramienta menor y el equipo necesario para su correcta ejecución.

Se finalizo el trabajo el día 11 de mayo de 2022.

FIN DE TEXTO


ING. ERNESTO HERNÁNDEZ LÓPEZ
SUPERINTENDENTE DE OBRA


LIC. ALEJANDRA GONZALEZ PIOQUINTO
JEFE DEL DEPARTAMENTO DE PLANEACION


ING. MARCO ANTONIO HERNANDEZ HERNANDEZ
SUPERVISOR CEAT